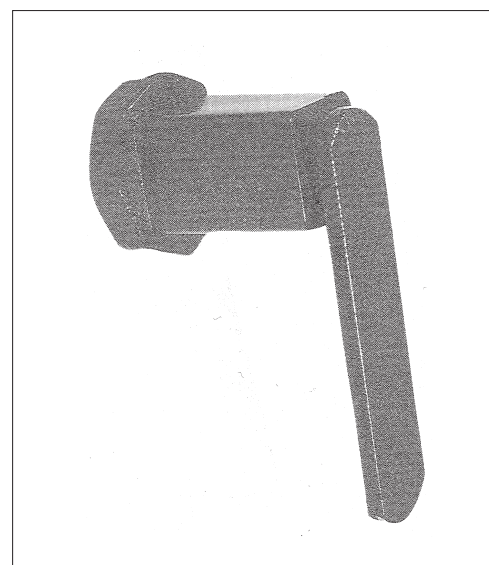
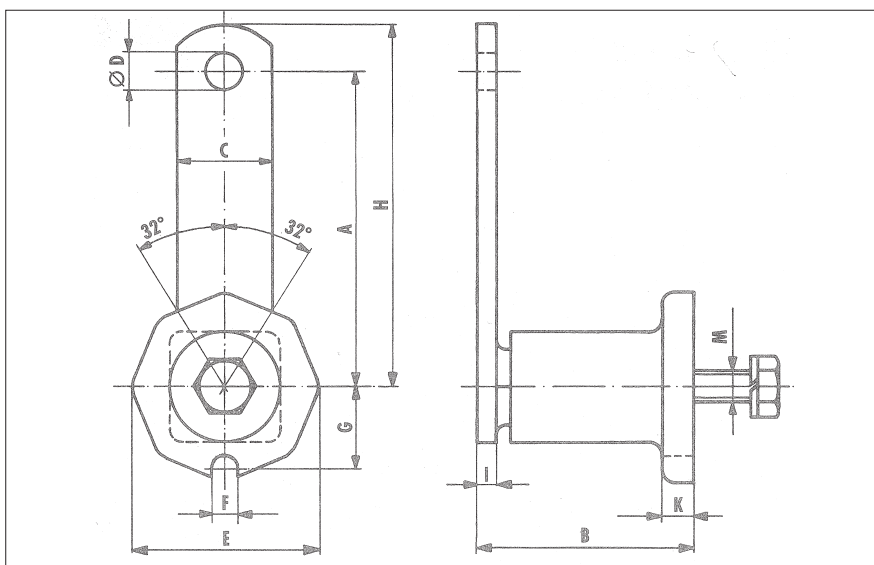
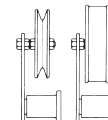
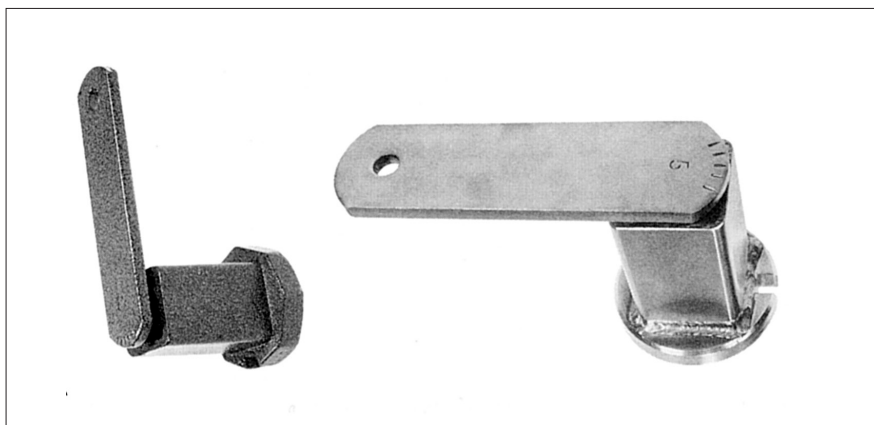


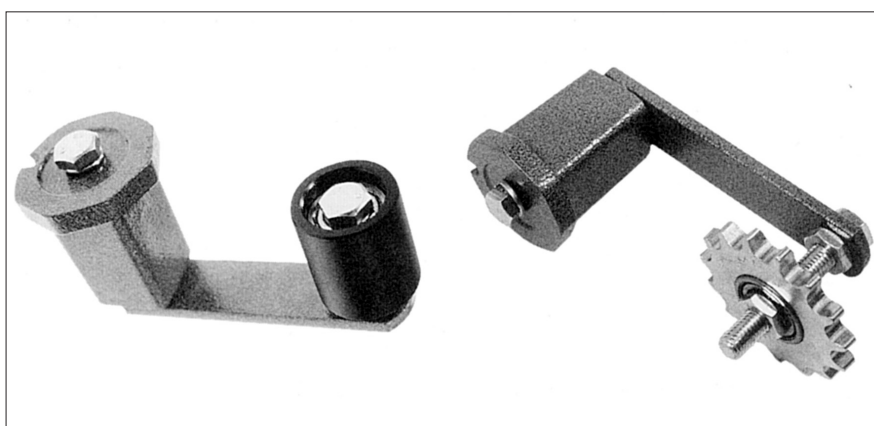
Universal-Spanner Tendeurs (chaînes et courroies)



Typ	A	H	C	E	F	D	B	K	M	I	Newton 0°–30°	Gewicht/Poids kg
DL 10/TE 2	80	90	25	38	8	8,5	52	7	M 6	5	0–90	0,25
DL 20/TE 3	100	112,5	30	48	8,5	10,5	63	10	M 8	5	0–140	0,45
DL 30/TE 4	100	115	35	59	8,5	10,5	78	12	M 10	6	0–320	0,70
DL 40/TE 5	130	155	50	76	10,5	12,5	108	15	M 12	8	0–820	1,80
DL 50/TE 6	175	205	60	97	12,5	20,5	140	17	M 16	10	0–1500	3,70
DL 60/TE 7	220	255	70	112	12,5	20,5	198	18	M 20	12	0–2500	6,50
DL 70/TE 8	250	290	80	130	17,0	20,5	212	20	M 24	20	0–3900	8,65



Universal-Spanner Tendeurs



Ketten- und Riemenspanner Tendeurs de chaînes et de courroies