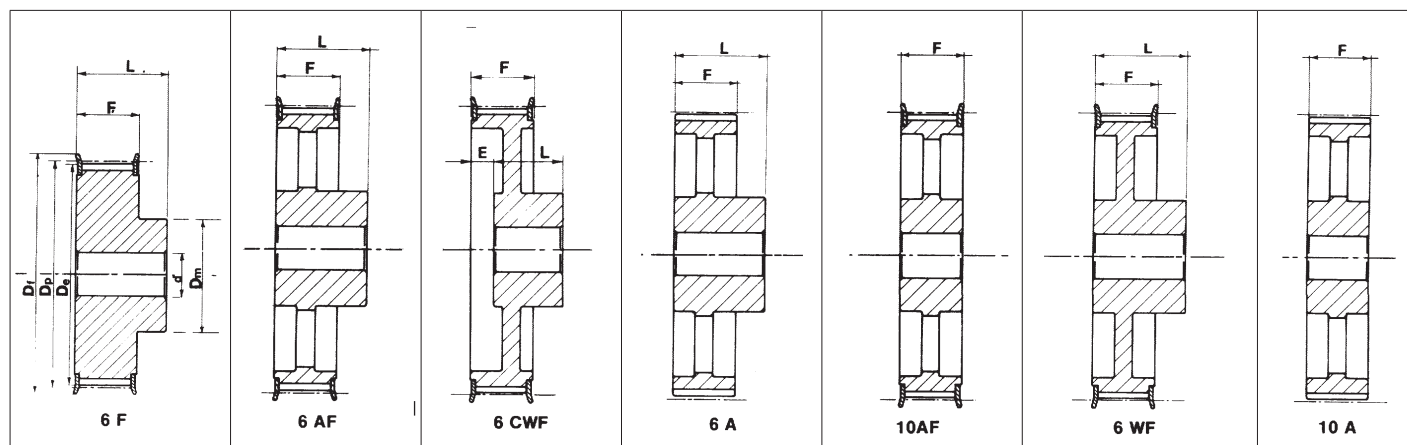


Zahnriemenscheiben, Standard

Poulies dentées, standard



H 100 – 1/2" (12,7 mm)

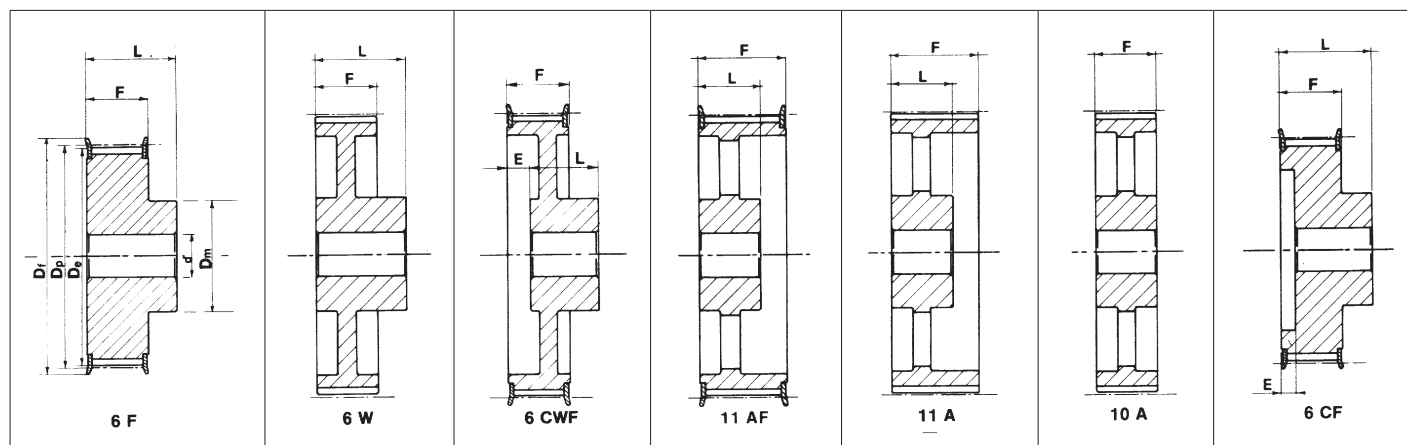
	Typ	Zähnezahl Nombre de dents	Dp	De	Df	Dm	F	L	E	Vorbereitung Préalésage	Max. Bohrung Alésage max.
Mit Bordscheiben Avec flasques	14 H 100-6F	14	56,60	55,22	63	40	31	41	–	10	24
	16 H 100-6F	16	64,68	63,31	71	46	31	41	–	10	28
	18 H 100-6F	18	72,77	71,39	79	54	31	41	–	12	32
	19 H 100-6F	19	76,81	75,44	83	58	31	41	–	12	34
	20 H 100-6F	20	80,85	79,48	87	62	31	41	–	12	35
	21 H 100-6F	21	84,89	83,52	91	67	31	41	–	12	38
	22 H 100-6F	22	88,94	87,56	93	70	31	41	–	12	41
	24 H 100-6F	24	97,02	95,65	103	75	31	41	–	12	45
	26 H 100-6CWF	26	105,11	103,73	111	55	32	32	8	15	32
	28 H 100-6CWF	28	113,19	111,82	119	60	32	32	8	15	35
	30 H 100-6CWF	30	121,28	119,90	127	60	32	32	8	15	35
	32 H 100-6WF	32	129,36	127,99	135	70	32	40	–	20	40
	36 H 100-6WF	36	145,53	144,16	152	80	32	40	–	20	45
	40 H 100-6AF	40	161,70	160,33	168	80	32	40	–	20	45
44 H 100-6AF	44	177,87	176,50	184	80	32	40	–	20	45	
48 H 100-6AF	48	194,04	192,67	200	80	32	40	–	20	45	
Ohne Bordscheiben Sans flasques	60 H 100-6A	60	242,55	241,18	–	80	34	45	–	20	45
	72 H 100-6A	72	291,06	289,69	–	80	34	45	–	20	45
	84 H 100-6A	84	339,57	338,20	–	80	34	45	–	20	45
	96 H 100-6A	96	388,08	386,71	–	80	34	45	–	20	45
	120 H 100-6A	120	485,10	483,73	–	90	34	45	–	20	50

H 150 – 1/2" (12,7 mm)

	Typ	Zähnezahl Nombre de dents	Dp	De	Df	Dm	F	L	E	Vorbereitung Préalésage	Max. Bohrung Alésage max.
Mit Bordscheiben Avec flasques	14 H 150-6F	14	56,60	55,22	63	40	44	54	–	12	24
	16 H 150-6F	16	64,68	63,31	71	46	44	54	–	12	28
	18 H 150-6F	18	72,77	71,39	79	54	44	54	–	12	32
	19 H 150-6F	19	76,81	75,44	83	58	44	54	–	12	34
	20 H 150-6F	20	80,85	79,48	87	62	44	54	–	12	35
	21 H 150-6F	21	84,89	83,52	91	67	44	54	–	12	38
	22 H 150-6F	22	88,94	87,56	93	70	44	54	–	12	41
	24 H 150-6F	24	97,02	95,65	103	75	44	54	–	12	45
	26 H 150-6CWF	26	105,11	103,73	111	55	45	35	18	15	32
	28 H 150-6CWF	28	113,19	111,82	119	60	45	35	18	15	35
	30 H 150-6CWF	30	121,28	119,90	127	60	45	35	18	15	35
	32 H 150-6CWF	32	129,36	127,99	135	70	45	45	8	20	40
	36 H 150-6CWF	36	145,53	144,16	152	80	45	45	8	20	45
	40 H 150-10AF	40	161,70	160,33	168	80	45	–	–	20	45
44 H 150-10AF	44	177,87	176,50	184	80	45	–	–	20	45	
48 H 150-10AF	48	194,04	192,67	200	80	45	–	–	20	45	
Ohne Bordscheiben Sans flasques	60 H 150-10A	60	242,55	241,18	–	85	46	–	–	20	48
	72 H 150-10A	72	291,06	289,69	–	85	46	–	–	20	48
	84 H 150-10A	84	339,57	338,20	–	85	46	–	–	20	48
	96 H 150-10A	96	388,08	386,71	–	85	46	–	–	20	48
	120 H 150-6A	120	485,10	483,73	–	95	46	55	–	24	55

Zahnriemenscheiben, Standard

Poulies dentées, standard



H 200 – 1/2" (12,7 mm)

	Typ	Zähnezahl Nombre de dents	Dp	De	Df	Dm	F	L	E	Vorbohrung Préalésage	Max. Bohrung Alésage max.
Mit Bordscheiben Avec flasques	14 H 200-6F	14	56,60	55,22	63	40	58	68	–	12	24
	16 H 200-6F	16	64,68	63,31	71	46	58	68	–	15	28
	18 H 200-6F	18	72,77	71,39	79	54	58	68	–	15	32
	19 H 200-6F	19	76,81	75,44	83	58	58	68	–	15	34
	20 H 200-6F	20	80,85	79,48	87	62	58	68	–	15	35
	21 H 200-6F	21	84,89	83,52	91	67	58	68	–	15	38
	22 H 200-6F	22	88,94	87,56	93	70	58	68	–	15	41
	24 H 200-6F	24	97,02	95,65	103	75	58	68	–	15	45
	26 H 200-6CWF	26	105,11	103,73	111	60	58	42	24	15	35
	28 H 200-6CWF	28	113,19	111,82	119	60	58	42	24	15	35
	30 H 200-6CWF	30	121,28	119,90	127	70	58	42	24	15	40
	32 H 200-6CWF	32	129,36	127,99	135	70	58	47	19	20	40
	36 H 200-6CWF	36	145,53	144,16	152	80	58	47	19	20	45
	40 H 200-11AF	40	161,70	160,33	168	80	58	45	–	20	45
	44 H 200-11AF	44	177,87	176,50	184	80	58	45	–	20	45
	48 H 200-11AF	48	194,04	192,67	200	85	58	45	–	20	48
Ohne Bordscheiben Sans flasques	60 H 200-11A	60	242,55	241,18	–	90	60	50	–	20	50
	72 H 200-11A	72	291,06	289,69	–	90	60	50	–	20	50
	84 H 200-11A	84	339,57	338,20	–	90	60	50	–	20	50
	96 H 200-11A	96	388,08	386,71	–	90	60	50	–	20	50
	120 H 200-10A	120	485,10	483,73	–	100	60	–	–	24	57

H 300 – 1/2" (12,7 mm)

	Typ	Zähnezahl Nombre de dents	Dp	De	Df	Dm	F	L	E	Vorbohrung Préalésage	Max. Bohrung Alésage max.
Mit Bordscheiben Avec flasques	16 H 300-6F	16	64,68	63,31	71	46	84	94	–	15	28
	18 H 300-6F	18	72,77	71,39	79	54	84	94	–	15	32
	19 H 300-6F	19	76,81	75,44	83	58	84	94	–	15	34
	20 H 300-6F	20	80,85	79,48	87	62	84	94	–	15	35
	21 H 300-6F	21	84,89	83,52	91	67	84	94	–	15	38
	22 H 300-6F	22	88,94	87,56	93	70	84	94	–	15	41
	24 H 300-6F	24	97,02	95,65	103	75	84	94	–	15	45
	26 H 300-6CWF	26	105,11	103,73	111	60	84	57	35	15	35
	28 H 300-6CWF	28	113,19	111,82	119	60	84	57	35	15	35
	30 H 300-6CWF	30	121,28	119,90	127	70	84	57	35	15	40
	32 H 300-6CWF	32	129,36	127,99	135	70	84	57	35	20	40
	36 H 300-6CWF	36	145,53	144,16	152	80	84	57	35	20	45
	40 H 300-11AF	40	161,70	160,33	168	80	84	55	–	20	45
	44 H 300-11AF	44	177,87	176,50	184	80	84	55	–	20	45
	48 H 300-11AF	48	194,04	192,67	200	85	84	55	–	20	48
	Ohne Bordscheiben Sans flasques	60 H 300-11A	60	242,55	241,18	–	100	86	55	–	20
72 H 300-11A		72	291,06	289,69	–	100	86	55	–	20	57
84 H 300-11A		84	339,57	338,20	–	100	86	55	–	20	57
96 H 300-11A		96	388,08	386,71	–	100	86	55	–	20	57
120 H 300-11A		120	485,10	483,73	–	110	86	65	–	24	62