

Zahnriemenscheiben HTD®, Standard
 Poulies pour courroies dentées HTD®, standard



Ausführungen

Modèles

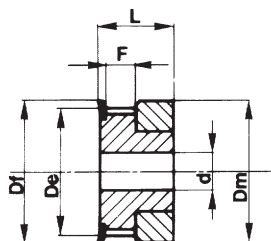


Fig. 1F

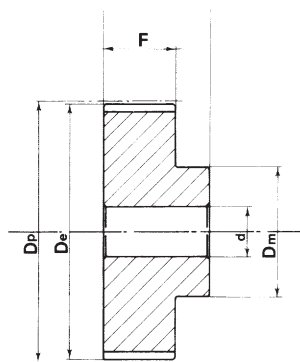


Fig. 6

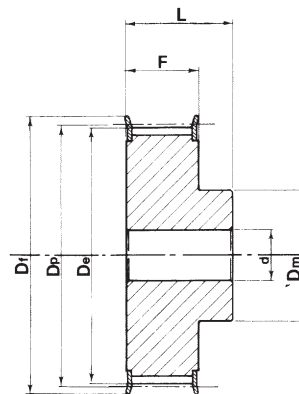


Fig. 6F

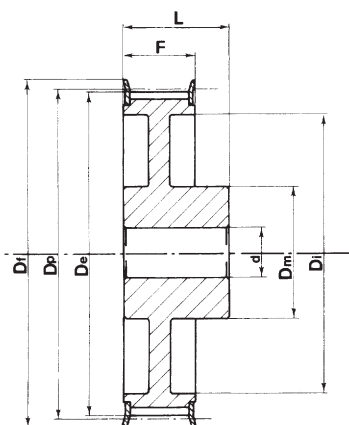


Fig. 6WF

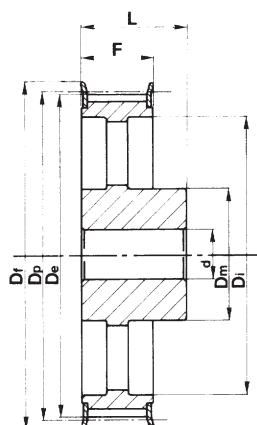


Fig. 6AF

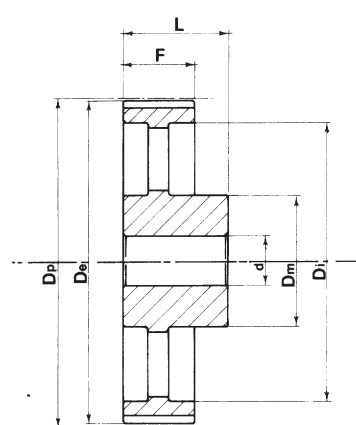


Fig. 6A

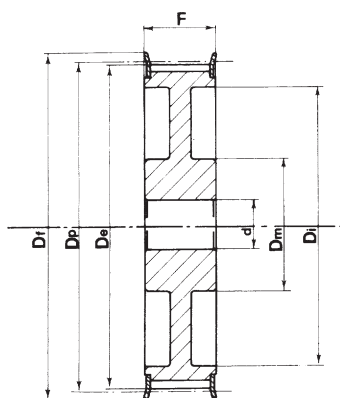


Fig. 10WF

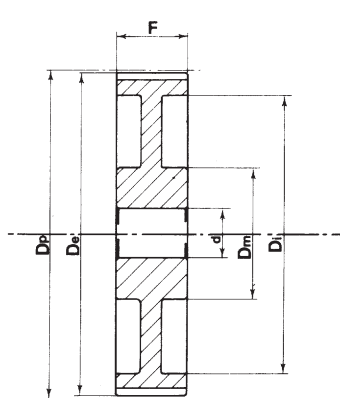


Fig. 10W

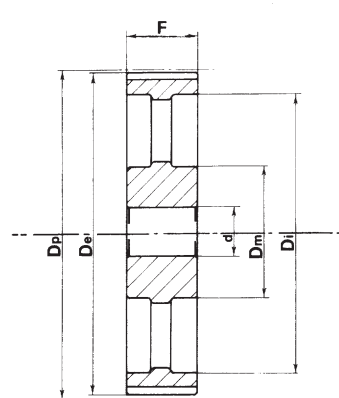


Fig. 10A

Zahnriemenscheiben HTD®, Standard

Poulies pour courroies dentées HTD®, standard



8M-20											
	Typ	Fig.	Zähnezahl Nombre de dents	Dp	De	Df	Dm	Di	F	L	Vorbohrung Préalésage
Mit Bordscheiben Avec flasques	22-8M-20	6F	22	56,02	54,65	60	43	—	28	38	12
	24-8M-20	6F	24	61,12	59,75	66	45	—	28	38	12
	26-8M-20	6F	26	66,21	64,84	71	50	—	28	38	12
	28-8M-20	6F	28	71,30	70,08	75	50	—	28	38	15
	30-8M-20	6F	30	76,39	75,13	83	55	—	28	38	15
	32-8M-20	6F	32	81,49	80,16	87	60	—	28	38	15
	34-8M-20	6F	34	86,58	85,22	91	70	—	28	38	15
	36-8M-20	6F	36	91,67	90,30	98,5	70	—	28	38	15
	38-8M-20	6F	38	96,77	95,39	103	75	—	28	38	15
	40-8M-20	6F	40	101,86	100,49	106	75	—	28	38	15
	44-8M-20	6F	44	112,05	110,67	119	75	—	28	38	15
	48-8M-20	6F	48	122,23	120,86	127	75	—	28	38	15
	56-8M-20	6WF	56	142,60	141,23	148	80	117	28	38	15
	64-8M-20	6WF	64	162,97	161,60	168	80	137	28	38	15
	72-8M-20	6AF	72	183,35	181,97	192	80	158	28	38	15
	Ohne Bordscheiben Sans flasques	80-8M-20	6A	80	203,72	202,35	—	90	180	28	38
90-8M-20		6A	90	229,18	227,81	—	90	204	28	38	15
112-8M-20		6A	112	285,21	283,83	—	90	260	28	38	18
144-8M-20		6A	144	366,69	365,32	—	90	341	28	38	20
168-8M-20		6A	168	427,81	426,44	—	100	402	28	38	20
192-8M-20		6A	192	488,92	487,55	—	100	463	28	38	20

8M-30											
	Typ	Fig.	Zähnezahl Nombre de dents	Dp	De	Df	Dm	Di	F	L	Vorbohrung Préalésage
Mit Bordscheiben Avec flasques	22-8M-30	6F	22	56,02	54,65	60	43	—	38	48	12
	24-8M-30	6F	24	61,12	59,75	66	45	—	38	48	12
	26-8M-30	6F	26	66,21	64,84	71	50	—	38	48	12
	28-8M-30	6F	28	71,30	70,08	75	50	—	38	48	15
	30-8M-30	6F	30	76,39	75,13	83	55	—	38	48	15
	32-8M-30	6F	32	81,49	80,16	87	60	—	38	48	15
	34-8M-30	6F	34	86,58	85,22	91	70	—	38	48	15
	36-8M-30	6F	36	91,67	90,30	98,5	70	—	38	48	15
	38-8M-30	6F	38	96,77	95,39	103	75	—	38	48	15
	40-8M-30	6F	40	101,86	100,49	106	75	—	38	48	15
	44-8M-30	6F	44	112,05	110,67	119	75	—	38	48	15
	48-8M-30	6F	48	122,23	120,86	127	75	—	38	48	15
	56-8M-30	6WF	56	142,60	141,23	148	90	117	38	48	15
	64-8M-30	6WF	64	162,97	161,60	168	90	137	38	48	15
	72-8M-30	6WF	72	183,35	181,97	192	95	158	38	48	15
	Ohne Bordscheiben Sans flasques	80-8M-30	6A	80	203,72	202,35	—	100	180	38	48
90-8M-30		6A	90	229,18	227,81	—	100	204	38	48	15
112-8M-30		6A	112	285,21	283,83	—	100	260	38	48	18
144-8M-30		6A	144	366,69	365,32	—	100	341	38	48	20
168-8M-30		6A	168	427,81	426,44	—	100	402	38	48	20
192-8M-30		6A	192	488,92	487,55	—	100	463	38	48	20

Zahnriemenscheiben HTD®, Standard

Poulies pour courroies dentées HTD®, standard



8M-50											
	Typ	Fig.	Zähnezahl Nombre de dents	Dp	De	Df	Dm	Di	F	L	Vorbohrung Préalésage
Mit Bord- scheiben Avec flasques	22-8M-50	6F	22	56,02	54,65	60	43	—	60	70	12
	24-8M-50	6F	24	61,12	59,75	66	45	—	60	70	12
	26-8M-50	6F	26	66,21	64,84	71	50	—	60	70	12
	28-8M-50	6F	28	71,30	70,08	75	50	—	60	70	15
	30-8M-50	6F	30	76,39	75,13	83	55	—	60	70	15
	32-8M-50	6F	32	81,49	80,16	87	60	—	60	70	15
	34-8M-50	6F	34	86,58	85,22	91	70	—	60	70	15
	36-8M-50	6F	36	91,67	90,30	98,5	70	—	60	70	15
	38-8M-50	6F	38	96,77	95,39	103	75	—	60	70	15
	40-8M-50	6F	40	101,86	100,49	106	75	—	60	70	18
	44-8M-50	6F	44	112,05	110,67	119	75	—	60	70	18
	48-8M-50	6F	48	122,23	120,86	127	80	—	60	70	15
	56-8M-50	10WF	56	142,60	141,23	148	90	117	60	60	18
	64-8M-50	10WF	64	162,97	161,60	168	100	137	60	60	18
	72-8M-50	10WF	72	183,35	181,97	192	100	158	60	60	18
	Ohne Bord- scheiben Sans flasques	80-8M-50	10A	80	203,72	202,35	—	110	180	60	60
90-8M-50		10A	90	229,18	227,81	—	110	204	60	60	18
112-8M-50		10A	112	285,21	283,83	—	110	260	60	60	18
144-8M-50		10A	144	366,69	365,32	—	110	341	60	60	20
168-8M-50		10A	168	427,81	426,44	—	120	402	60	60	20
192-8M-50		10A	192	488,92	487,55	—	130	463	60	60	20

8M-85											
	Typ	Fig.	Zähnezahl Nombre de dents	Dp	De	Df	Dm	Di	F	L	Vorbohrung Préalésage
Mit Bord- scheiben Avec flasques	22-8M-85	6F	22	56,02	54,65	60	43	—	95	105	12
	24-8M-85	6F	24	61,12	59,75	66	45	—	95	105	12
	26-8M-85	6F	26	66,21	64,84	71	50	—	95	105	12
	28-8M-85	6F	28	71,30	70,08	75	50	—	95	105	15
	30-8M-85	6F	30	76,39	75,13	83	55	—	95	105	15
	32-8M-85	6F	32	81,49	80,16	87	60	—	95	105	15
	34-8M-85	6F	34	86,58	85,22	91	70	—	95	105	15
	36-8M-85	6F	36	91,67	90,30	98,5	70	—	95	105	15
	38-8M-85	6F	38	96,77	95,39	103	75	—	95	105	15
	40-8M-85	6F	40	101,86	100,49	106	75	—	95	105	18
	44-8M-85	6F	44	112,05	110,67	119	75	—	95	105	18
	48-8M-85	6F	48	122,23	120,86	127	80	—	95	105	18
	56-8M-85	6F	56	142,60	141,23	148	80	—	95	105	20
	64-8M-85	10WF	64	162,97	161,60	168	100	137	95	95	20
	72-8M-85	10WF	72	183,35	181,97	192	110	158	95	95	20
	Ohne Bord- scheiben Sans flasques	80-8M-85	10A	80	203,72	202,35	—	110	180	95	95
90-8M-85		10A	90	229,18	227,81	—	110	204	95	95	20
112-8M-85		10A	112	285,21	283,83	—	110	260	95	95	24
144-8M-85		10A	144	366,69	365,32	—	120	341	95	95	24
168-8M-85		10A	168	427,81	426,44	—	120	402	95	95	24
192-8M-85		10A	192	488,92	487,55	—	130	463	95	95	24