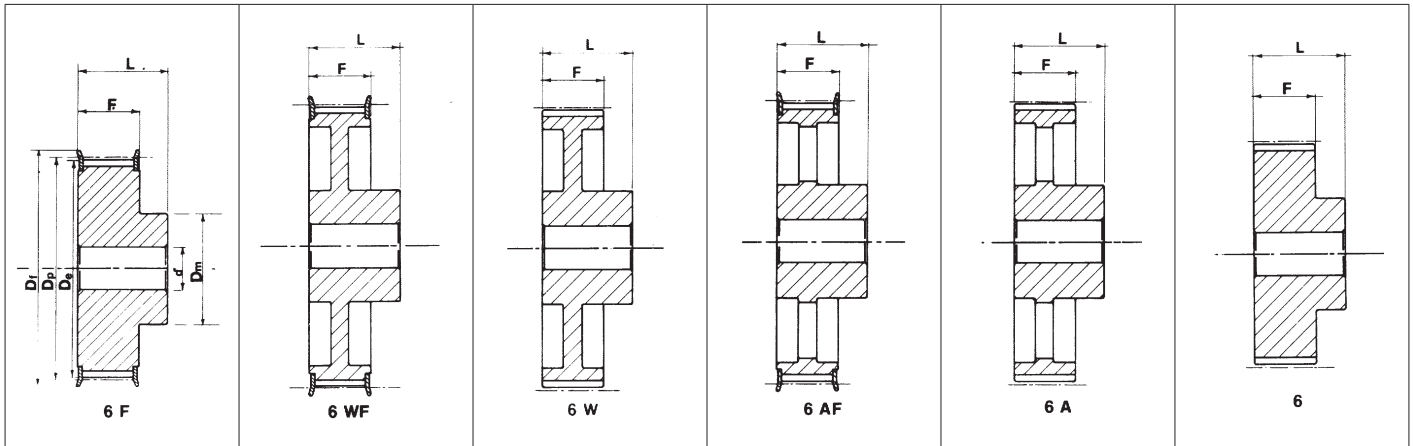


Zahnriemenscheiben, Standard
Poulies dentées, standard



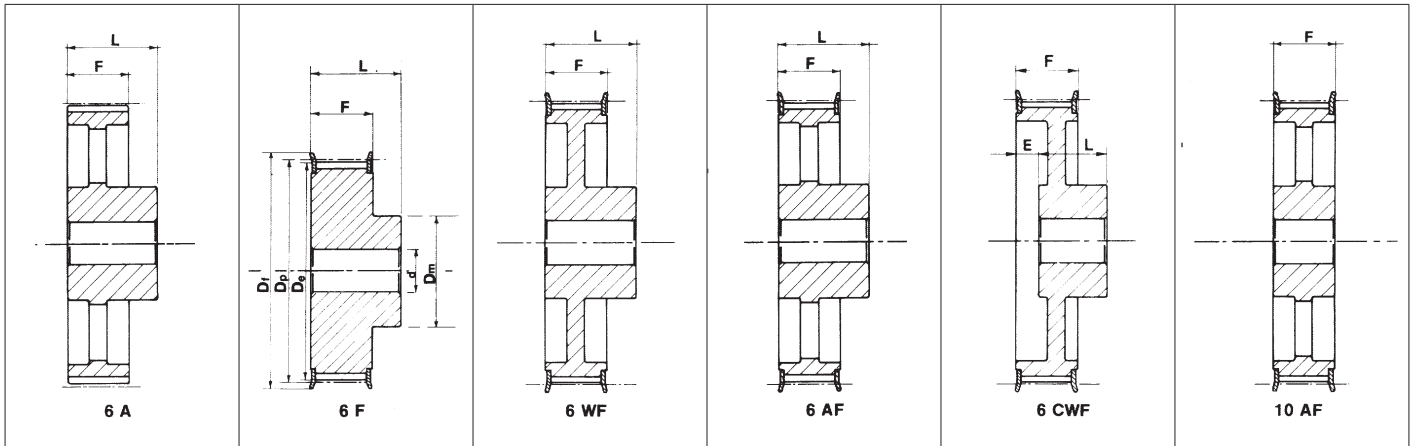
XL 037 – 1/5" (5,08 mm)

Typ		Zähnezahl <i>Nombre de dents</i>	Dp	De	Df	Dm	F	L	E	Vorbohrung <i>Préalésage</i>	Max. Bohrung <i>Alésage max.</i>	Stiftschraube <i>Vis de blocage</i>
Mit Bordscheiben <i>Avec flasques</i>	10 XL 037-6F	10	16,17	15,66	23	9,5	14,3	19,8	–	4,0	6,4	M 3
	11 XL 037-6F	11	17,79	17,28	23	11,1	14,3	19,8	–	4,0	6,4	M 3
	12 XL 037-6F	12	19,40	18,90	25	12,7	14,3	19,8	–	4,0	7,9	M 3
	14 XL 037-6F	14	22,64	22,13	28	14,3	14,3	19,8	–	6,0	9,5	M 4
	15 XL 037-6F	15	24,26	23,75	28	15,9	14,3	19,8	–	6,0	11,1	M 4
	16 XL 037-6F	16	25,87	25,36	32	17,5	14,3	19,8	–	6,0	12,7	M 4
	18 XL 037-6F	18	29,11	28,60	36	20,6	14,3	19,8	–	6,0	14,3	M 4
	20 XL 037-6F	20	32,34	31,83	38	23,8	14,3	22,2	–	6,0	17,5	M 4
	21 XL 037-6F	21	33,96	33,45	38	23,8	14,3	22,2	–	6,0	17,5	M 4
	22 XL 037-6F	22	35,57	35,07	42	25,4	14,3	22,2	–	6,0	19,1	M 4
	24 XL 037-6F	24	38,81	38,30	44	27,0	14,3	22,2	–	6,0	20,6	M 4
Ohne Bordscheiben <i>Sans flasques</i>	26 XL 037-6F	26	42,04	41,53	48	30,0	14,3	22,2	–	6,0	23,0	M 4
	28 XL 037-6F	28	45,28	44,77	51	30,2	14,3	22,2	–	6,0	23,0	M 4
	30 XL 037-6F	30	48,51	48,00	54	34,9	14,3	22,2	–	6,0	23,0	M 4
	32 XL 037-6	32	51,74	51,24	–	38,0	14,3	25,4	–	8,0	23,0	M 4
	36 XL 037-6	36	58,21	57,70	–	38,0	14,3	25,4	–	8,0	23,0	M 4
	40 XL 037-6	40	64,68	64,17	–	38,0	14,3	25,4	–	8,0	23,0	M 4
	42 XL 037-6W	42	67,91	67,41	–	38,0	14,3	25,4	–	8,0	23,0	M 4
	44 XL 037-6W	44	71,15	70,64	–	38,0	14,3	25,4	–	8,0	23,0	M 4
	48 XL 037-6W	48	77,62	77,11	–	38,0	14,3	25,4	–	8,0	23,0	M 4
	60 XL 037-6A	60	97,02	96,51	–	38,0	14,3	25,4	–	8,0	23,0	M 4
72 XL 037-6A	72	116,43	115,92	–	38,0	14,3	25,4	–	8,0	23,0	M 4	

L 050 – 3/8" (9,525 mm)

Typ		Zähnezahl <i>Nombre de dents</i>	Dp	De	Df	Dm	F	L	E	Vorbohrung <i>Préalésage</i>	Max. Bohrung <i>Alésage max.</i>	
Mit Bordscheiben <i>Avec flasques</i>	10 L 050-6F	10	30,32	29,56	36	22	19	26	–	6	13	
	12 L 050-6F	12	36,38	35,62	42	28	19	26	–	6	17	
	13 L 050-6F	13	39,41	38,65	44	30	19	26	–	6	19	
	14 L 050-6F	14	42,45	41,68	48	33	19	26	–	8	20	
	15 L 050-6F	15	45,48	44,72	51	36	19	26	–	8	23	
	16 L 050-6F	16	48,51	47,75	54	38	19	26	–	8	23	
	17 L 050-6F	17	51,54	50,78	57	40	19	26	–	10	24	
	18 L 050-6F	18	54,57	53,81	60	40	19	26	–	10	24	
	19 L 050-6F	19	57,61	56,84	60	40	19	26	–	10	24	
	20 L 050-6F	20	60,64	59,88	66	46	19	26	–	10	28	
	21 L 050-6F	21	63,67	62,91	71	46	19	26	–	10	28	
	22 L 050-6F	22	66,70	65,94	75	50	19	26	–	10	30	
	24 L 050-6F	24	72,77	72,00	79	50	19	26	–	12	30	
	26 L 050-6F	26	78,83	78,07	87	50	19	26	–	12	30	
	28 L 050-6F	28	84,89	84,13	91	50	19	26	–	12	30	
	30 L 050-6F	30	90,96	90,20	97	50	19	26	–	12	30	
	32 L 050-6F	32	97,02	96,26	103	50	19	26	–	12	30	
	Ohne Bordscheiben <i>Sans flasques</i>	36 L 050-6WF	36	109,15	108,39	115	50	19	26	–	12	30
		40 L 050-6WF	40	121,28	120,51	127	50	19	26	–	12	30
44 L 050-6AF		44	133,40	132,64	140	50	19	26	–	12	30	
48 L 050-6AF		48	145,53	144,77	152	50	19	26	–	12	30	
60 L 050-6A		60	181,91	181,15	–	50	19	28	–	15	30	
72 L 050-6A		72	218,30	217,53	–	50	19	28	–	15	30	
84 L 050-6A		84	254,68	253,92	–	50	19	28	–	15	30	

Zahnriemenscheiben, Standard Poulies dentées, standard



L 075 – 3/8" (9,525 mm)

	Typ	Zähnezahl	Dp	De	Df	Dm	F	L	E	Vorbereitung	Max. Bohrung
		Nombre de dents								Préalésage	Alésage max.
Mit Bordscheiben Avec flasques	12 L 075-6F	12	36,38	35,62	42	28	25	32	–	8	17
	13 L 075-6F	13	39,41	38,65	44	30	25	32	–	8	19
	14 L 075-6F	14	42,45	41,68	48	33	25	32	–	8	20
	15 L 075-6F	15	45,48	44,72	51	36	25	32	–	8	23
	16 L 075-6F	16	48,51	47,75	54	38	25	32	–	8	23
	17 L 075-6F	17	51,54	50,78	57	40	25	32	–	10	24
	18 L 075-6F	18	54,57	53,81	60	40	25	32	–	10	24
	19 L 075-6F	19	57,61	56,84	60	40	25	32	–	10	24
	20 L 075-6F	20	60,64	59,88	66	46	25	32	–	10	28
	21 L 075-6F	21	63,67	62,91	71	46	25	32	–	10	28
	22 L 075-6F	22	66,70	65,94	75	50	25	32	–	10	30
	24 L 075-6F	24	72,77	72,00	79	50	25	32	–	12	30
	26 L 075-6F	26	78,83	78,07	87	50	25	32	–	12	30
	28 L 075-6F	28	84,89	84,13	91	50	25	32	–	12	30
	30 L 075-6F	30	90,96	90,20	97	50	25	32	–	12	30
	32 L 075-6F	32	97,02	96,26	103	50	25	32	–	12	30
		36 L 075-6WF	36	109,15	108,39	115	55	25	32	–	12
40 L 075-6WF		40	121,28	120,51	127	60	25	32	–	12	35
44 L 075-6AF		44	133,40	132,64	140	60	25	32	–	12	35
48 L 075-6AF		48	145,53	144,79	152	60	25	32	–	12	35
Ohne Bordscheiben Sans flasques	60 L 075-6A	60	181,91	181,15	–	60	26	35	–	15	35
	72 L 075-6A	72	218,30	217,53	–	60	26	35	–	15	35
	84 L 075-6A	84	254,68	253,92	–	60	26	35	–	15	35

L 100 – 3/8" (9,525 mm)

	Typ	Zähnezahl	Dp	De	Df	Dm	F	L	E	Vorbereitung	Max. Bohrung
		Nombre de dents								Préalésage	Alésage max.
Mit Bordscheiben Avec flasques	12 L 100-6F	12	36,38	35,62	42	28	31	38	–	8	17
	13 L 100-6F	13	39,41	38,65	44	30	31	38	–	8	19
	14 L 100-6F	14	42,45	41,68	48	33	31	38	–	8	20
	15 L 100-6F	15	45,48	44,72	51	36	31	38	–	8	23
	16 L 100-6F	16	48,51	47,75	54	38	31	38	–	8	23
	17 L 100-6F	17	51,54	50,78	57	40	31	38	–	10	24
	18 L 100-6F	18	54,57	53,81	60	40	31	38	–	10	24
	19 L 100-6F	19	57,61	56,84	60	40	31	38	–	10	24
	20 L 100-6F	20	60,64	59,88	66	46	31	38	–	10	28
	21 L 100-6F	21	63,67	62,91	71	46	31	38	–	10	28
	22 L 100-6F	22	66,70	65,94	75	50	31	38	–	10	30
	24 L 100-6F	24	72,77	72,00	79	50	31	38	–	12	30
	26 L 100-6F	26	78,83	78,07	87	50	31	38	–	12	30
	28 L 100-6F	28	84,89	84,13	91	50	31	38	–	12	30
	30 L 100-6F	30	90,96	90,20	97	50	31	38	–	12	30
	32 L 100-6F	32	97,02	96,26	103	50	31	38	–	12	30
		36 L 100-6CWF	38	109,15	108,39	115	55	32	32	6	12
40 L 100-6CWF		40	121,28	120,51	127	60	32	32	6	12	35
44 L 100-10AF		44	133,40	132,64	140	60	32	–	–	12	35
48 L 100-10AF		48	145,53	144,77	152	60	32	–	–	12	35
Ohne Bordscheiben Sans flasques	60 L 100-6A	60	181,91	181,15	–	60	32	35	–	15	35
	72 L 100-6A	72	218,30	217,53	–	60	32	35	–	15	35
	84 L 100-6A	84	254,68	253,92	–	60	32	35	–	15	35