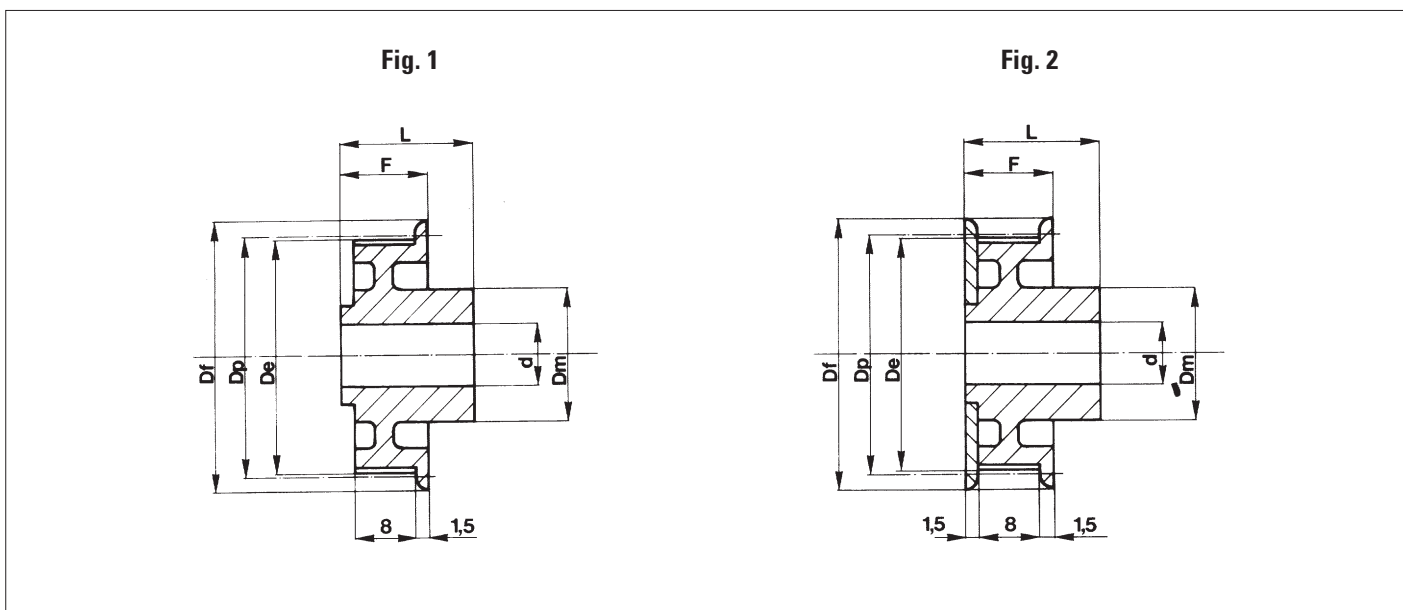


Zahnriemenscheiben, Standard

Poulies dentées, standard



MXL – 0,080" (2,032 mm)

Werkstoff Matériau	Typ	Zähnezahl Nombre de dents	Fig.	Dp	De	Df	Dm	F	L	d
Lexan	10 MXL 025	10	2	6,47	5,97	11	11	11	17	3
	11 MXL 025	11	2	7,11	6,60	12	11	11	17	3
	12 MXL 025	12	2	7,76	7,26	12	11	11	17	3
	14 MXL 025	14	2	9,06	8,56	13	11	11	17	4
	15 MXL 025	15	2	9,70	9,19	14	11	11	17	4
	16 MXL 025	16	2	10,35	9,83	15	11	11	17	4
	18 MXL 025	18	2	11,64	11,12	16	13	11	17	6
	20 MXL 025	20	2	12,94	12,42	17	13	11	17	6
	21 MXL 025	21	2	13,58	13,08	18	13	11	17	6
	22 MXL 025	22	2	14,23	13,72	19	13	11	17	6
	24 MXL 025	24	2	15,52	15,01	20	13	11	17	6
	28 MXL 025	28	2	18,11	17,60	22	17	11	17	8
	30 MXL 025	30	2	19,40	18,90	24	17	11	17	8
	32 MXL 025	32	2	20,70	20,19	25	17	11	17	8
	36 MXL 025	36	2	23,28	22,78	28	17	11	17	8
	40 MXL 025	40	2	25,87	25,37	30	17	11	17	8
	42 MXL 025	42	2	27,17	26,67	31	17	11	17	8
	44 MXL 025	44	2	28,46	27,94	33	17	11	17	8
	48 MXL 025	48	1	31,05	30,53	35	17	11	17	8
	60 MXL 025	60	1	38,81	38,30	43	17	11	17	8
	65 MXL 025	65	1	42,04	41,53	46	17	11	17	8
	72 MXL 025	72	1	46,57	46,05	51	17	11	17	8
	80 MXL 025	80	1	51,74	51,23	56	17	11	17	8
	90 MXL 025	90	1	58,21	57,71	63	17	11	17	8
	100 MXL 025	100	1	64,68	64,16	69	17	11	17	8
	110 MXL 025	110	1	71,15	70,64	75	17	11	17	8
	120 MXL 025	120	1	77,62	77,11	82	17	11	17	8
	130 MXL 025	130	1	84,08	83,57	88	17	11	17	8