

Zahnriemenscheiben, metrische Teilung – Standard

Poulies dentées, pas métrique – standard

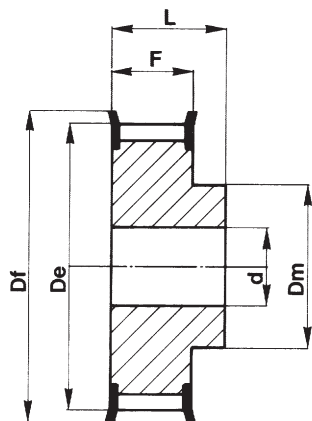


Fig. 6F

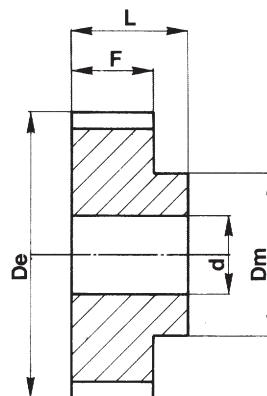


Fig. 6

T 5 Teilung 5 mm für Riemenbreite 10 mm / Pas 5 mm pour courroies largeur 10 mm

Werkstoff Matériau	Typ	Fig.	Zähnezahl Nombre de dents	De	Df	Dm	F	L	d
Aluminium	21T5/10-2	6F	10	15,05	19,5	8	15	21	–
	21T5/12-2	6F	12	18,25	23,0	11	15	21	–
	21T5/14-2	6F	14	21,45	25,0	14	15	21	–
	21T5/15-2	6F	15	23,05	28,0	16	15	21	6
	21T5/16-2	6F	16	24,60	32,0	18	15	21	6
	21T5/18-2	6F	18	27,80	32,0	20	15	21	6
	21T5/19-2	6F	19	29,40	36,0	22	15	21	6
	21T5/20-2	6F	20	31,00	36,0	23	15	21	6
	21T5/22-2	6F	22	34,25	38,0	24	15	21	6
	21T5/24-2	6F	24	37,40	42,0	26	15	21	6
	21T5/25-2	6F	25	39,00	44,0	26	15	21	6
	21T5/26-2	6F	26	40,60	44,0	26	15	21	6
	21T5/27-2	6F	27	42,20	48,0	30	15	21	8
	21T5/28-2	6F	28	43,75	48,0	32	15	21	8
	21T5/30-2	6F	30	46,95	51,0	34	15	21	8
	21T5/32-2	6F	32	50,10	54,0	38	15	21	8
	21T5/36-2	6F	36	56,45	63,0	38	15	21	8
	21T5/40-2	6F	40	62,85	66,0	40	15	21	8
	21T5/42-2	6F	42	66,00	71,0	40	15	21	8
	21T5/44-0	6	44	69,20	–	45	15	21	8
	21T5/48-0	6	48	75,55	–	50	15	21	8
	21T5/60-0	6	60	94,65	–	65	15	21	8

Zahnriemenscheiben, metrische Teilung – Standard

Poulies dentées, pas métrique – standard

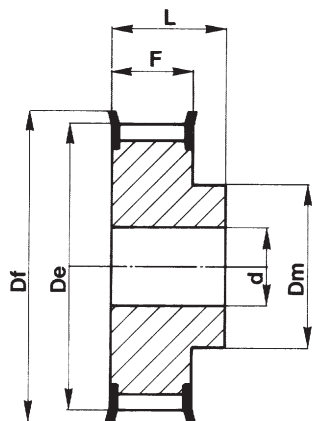


Fig. 6F

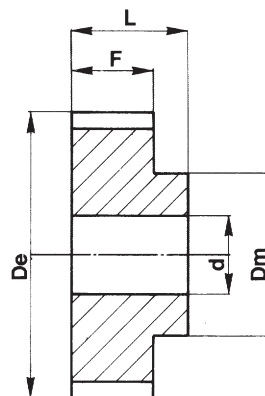


Fig. 6

T 5 Teilung 5 mm für Riemenbreite 16 mm / Pas 5 mm pour courroies largeur 16 mm

Werkstoff Matériau	Typ	Fig.	Zähnezahl Nombre de dents	De	Df	Dm	F	L	d
Aluminium	27T5/10-2	6F	10	15,05	19,5	8	21	27	–
	27T5/12-2	6F	12	18,25	23,0	11	21	27	–
	27T5/14-2	6F	14	21,45	25,0	14	21	27	–
	27T5/15-2	6F	15	23,05	28,0	16	21	27	6
	27T5/16-2	6F	16	24,60	32,0	18	21	27	6
	27T5/18-2	6F	18	27,80	32,0	20	21	27	6
	27T5/19-2	6F	19	29,40	36,0	22	21	27	6
	27T5/20-2	6F	20	31,00	36,0	23	21	27	6
	27T5/22-2	6F	22	34,25	38,0	24	21	27	6
	27T5/24-2	6F	24	37,40	42,0	26	21	27	6
	27T5/25-2	6F	25	39,00	44,0	26	21	27	6
	27T5/26-2	6F	26	40,60	44,0	26	21	27	6
	27T5/27-2	6F	27	42,20	48,0	30	21	27	8
	27T5/28-2	6F	28	43,75	48,0	32	21	27	8
	27T5/30-2	6F	30	46,95	51,0	34	21	27	8
	27T5/32-2	6F	32	50,10	54,0	38	21	27	8
	27T5/36-2	6F	36	56,45	63,0	38	21	27	8
	27T5/40-2	6F	40	62,85	66,0	40	21	27	8
	27T5/42-2	6F	42	66,00	71,0	40	21	27	8
	27T5/44-0	6	44	69,20	–	45	21	27	8
27T5/48-0	6	48	75,55	–	50	21	27	8	
27T5/60-0	6	60	94,65	–	65	21	27	8	

T 5 Teilung 5 mm für Riemenbreite 25 mm / Pas 5 mm pour courroies largeur 25 mm

Werkstoff Matériau	Typ	Fig.	Zähnezahl Nombre de dents	De	Df	Dm	F	L	d
Aluminium	36T5/10-2	6F	10	15,05	19,5	8	30	36	–
	36T5/12-2	6F	12	18,25	23,0	11	30	36	–
	36T5/14-2	6F	14	21,45	25,0	14	30	36	–
	36T5/15-2	6F	15	23,05	28,0	16	30	36	6
	36T5/16-2	6F	16	24,60	32,0	18	30	36	6
	36T5/18-2	6F	18	27,80	32,0	20	30	36	6
	36T5/19-2	6F	19	29,40	36,0	22	30	36	6
	36T5/20-2	6F	20	31,00	36,0	23	30	36	6
	36T5/22-2	6F	22	34,25	38,0	24	30	36	6
	36T5/24-2	6F	24	37,40	42,0	26	30	36	8
	36T5/25-2	6F	25	39,00	44,0	26	30	36	8
	36T5/26-2	6F	26	40,60	44,0	26	30	36	8
	36T5/27-2	6F	27	42,20	48,0	30	30	36	8
	36T5/28-2	6F	28	43,75	48,0	32	30	36	8
	36T5/30-2	6F	30	46,95	51,0	34	30	36	8
	36T5/32-2	6F	32	50,10	54,0	38	30	36	8
	36T5/36-2	6F	36	56,45	63,0	38	30	36	8
	36T5/40-2	6F	40	62,85	66,0	40	30	36	8
	36T5/42-2	6F	42	66,00	71,0	40	30	36	8
	36T5/44-0	6	44	69,20	–	45	30	36	8
36T5/48-0	6	48	75,55	–	50	30	36	8	
36T5/60-0	6	60	94,65	–	65	30	36	8	