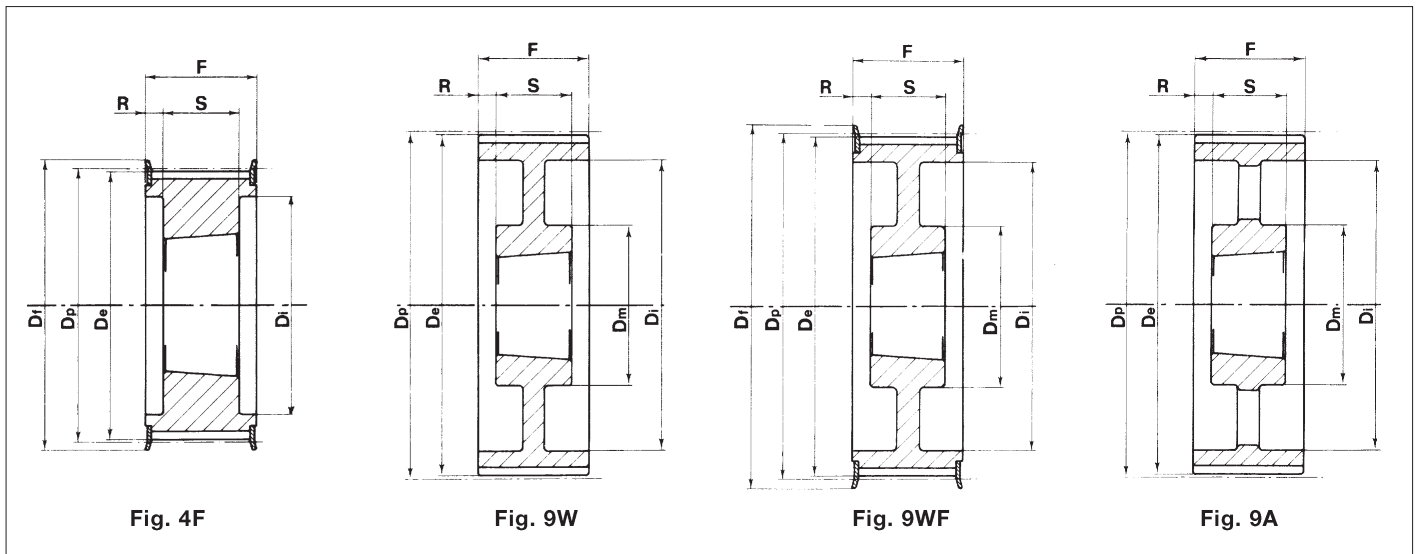


HTD® Zahnriemenscheiben für Spannbuchsen Taper-System
Poulies dentées HTD® pour douilles de serrage système Taper



14M-40												
	Typ	Fig.	Buchse Moyeu	Bohrung Alésage max.	Dp	De	Df	Dm	Di	F	S	R
Mit Bordscheiben Avec flasques	28-14M-40	4F	2012	50	124,78	122,12	127	–	98	54	32	11
	29-14M-40	4F	2012	50	129,23	126,57	138	–	100	54	32	11
	30-14M-40	4F	2012	50	133,69	130,99	138	–	100	54	32	11
	32-14M-40	4F	2012	50	142,60	139,88	154	–	104	54	32	11
	34-14M-40	4F	2517	60	151,52	148,79	160	–	110	54	45	4,5
	36-14M-40	4F	2517	60	160,43	157,68	168	–	120	54	45	4,5
	38-14M-40	4F	2517	60	169,34	166,60	183	–	130	54	45	4,5
	40-14M-40	4F	2517	60	178,25	175,49	188	–	138	54	45	4,5
	44-14M-40	4F	3020	75	196,08	193,28	211	–	155	54	51	1,5
	48-14M-40	4F	3020	75	213,90	211,11	226	–	170	54	51	1,5
	56-14M-40	9WF	3020	75	249,55	246,76	256	170	208	54	51	1,5
64-14M-40	9WF	3020	75	285,21	282,41	296	170	242	54	51	1,5	
Ohne Bordscheiben Sans flasques	72-14M-40	9W	3020	75	320,86	318,06	–	170	280	54	51	1,5
	80-14M-40	9A	3020	75	356,51	353,71	–	170	315	54	51	1,5
	90-14M-40	9A	3020	75	401,07	398,28	–	170	360	54	51	1,5
	112-14M-40	9A	3020	75	499,11	496,32	–	170	457	54	51	1,5
	144-14M-40	9A	3020	75	641,71	638,92	–	170	600	54	51	1,5
	* 168-14M-40	9A	3020	75	748,66	745,87	–	170	706	54	51	1,5
	* 192-14M-40	9A	3020	75	855,62	852,82	–	170	813	54	51	1,5
	* 216-14M-40	9A	3020	75	962,57	959,76	–	170	920	54	51	1,5

Buchsennummer kann ändern / Numéro du moyeu peut changer

** Keine Lagerware / Ne pas en stock

HTD® Zahnriemenscheiben für Spannbuchsen Taper-System
Poulies dentées HTD® pour douilles de serrage système Taper



14M-55												
	Typ	Fig.	Buchse Moyeu	Bohrung Alésage max.	Dp	De	Df	Dm	Di	F	S	R
Mit Bordscheiben Avec flasques	28-14M-55	4F	2012	50	124,78	122,12	127	–	98	70	32	19
	29-14M-55	4F	2012	50	129,23	126,57	138	–	100	70	32	19
	30-14M-55	4F	2517	60	133,69	130,99	138	–	100	70	45	12,5
	32-14M-55	4F	2517	60	142,60	139,88	154	–	108	70	45	12,5
	34-14M-55	4F	2517	60	151,52	148,79	160	–	110	70	45	12,5
	36-14M-55	4F	2517	60	160,43	157,68	168	–	120	70	45	12,5
	38-14M-55	4F	2517	60	169,34	166,60	183	–	130	70	45	12,5
	40-14M-55	4F	2517	60	178,25	175,49	188	–	138	70	45	12,5
	44-14M-55	4F	3020	75	196,08	193,28	211	–	155	70	51	9,5
	48-14M-55	4F	3020	75	213,90	211,11	226	–	170	70	51	9,5
Ohne Bordscheiben Sans flasques	56-14M-55	9WF	3020	75	249,55	246,76	256	170	208	70	51	9,5
	64-14M-55	9WF	3020	75	285,21	282,41	296	170	242	70	51	9,5
	72-14M-55	9W	3020	75	320,86	318,06	–	170	280	70	51	9,5
	80-14M-55	9A	3020	75	356,51	353,71	–	170	315	70	51	9,5
	90-14M-55	9A	3020	75	401,07	398,28	–	170	360	70	51	9,5
	112-14M-55	9A	3020	75	499,11	496,32	–	170	457	70	51	9,5
	144-14M-55	9A	3020	75	641,71	638,92	–	170	600	70	51	9,5
	* 168-14M-55	9A	3020	75	748,66	745,87	–	170	706	70	51	9,5
* 192-14M-55	9A	3020	75	855,62	852,82	–	170	813	70	51	9,5	
* 216-14M-55	7A	3535	90	962,57	959,76	–	190	920	70	89	9,5	

Buchsennummer kann ändern / Numéro du moyeu peut changer

14M-85												
	Typ	Fig.	Buchse Moyeu	Bohrung Alésage max.	Dp	De	Df	Dm	Di	F	S	R
Mit Bordscheiben Avec flasques	28-14M-85	4F	2517	60	124,78	122,12	127	–	98	102	45	28,5
	29-14M-85	4F	2517	60	129,23	126,57	138	–	100	102	45	28,5
	30-14M-85	4F	2517	60	133,69	130,99	138	–	100	102	45	28,5
	32-14M-85	4F	2517	60	142,60	139,88	154	–	108	102	45	28,5
	34-14M-85	4F	2517	60	151,52	148,79	160	–	110	102	45	28,5
	36-14M-85	4F	3020	75	160,43	157,68	168	–	125	102	51	25,5
	38-14M-85	4F	3020	75	169,34	166,60	183	–	130	102	51	25,5
	40-14M-85	4F	3020	75	178,25	175,49	188	–	138	102	51	25,5
	44-14M-85	4F	3030	75	196,08	193,28	211	–	155	102	76	13
	48-14M-85	4F	3030	75	213,90	211,11	226	–	170	102	76	13
Ohne Bordscheiben Sans flasques	56-14M-85	4F	3525	90	249,55	246,76	256	190	210	102	65	18,5
	64-14M-85	9WF	3525	90	285,21	282,41	296	190	242	102	65	18,5
	72-14M-85	9W	3525	90	320,86	318,06	–	190	280	102	65	18,5
	80-14M-85	9A	3525	90	356,51	353,71	–	190	315	102	65	18,5
	90-14M-85	9A	3525	90	401,07	398,28	–	190	360	102	65	18,5
	112-14M-85	9A	3525	90	499,11	496,32	–	190	457	102	65	18,5
	144-14M-85	9A	3525	90	641,71	638,92	–	190	600	102	65	18,5
	* 168-14M-85	9A	3525	90	748,66	745,87	–	190	706	102	65	18,5
* 192-14M-85	3A	4040	100	855,62	852,82	–	230	813	102	102	–	
* 216-14M-85	3A	4040	100	962,57	959,76	–	230	920	102	102	–	

Buchsennummer kann ändern / Numéro du moyeu peut changer

** Keine Lagerware / Ne pas en stock

HTD® Zahnriemenscheiben für Spannbuchsen Taper-System
Poulies dentées HTD® pour douilles de serrage système Taper



14M-115												
	Typ	Fig.	Buchse Moyeu	Bohrung Alésage max.	Dp	De	Df	Dm	Di	F	S	R
Mit Bordscheiben Avec flasques	28-14M-115	4F	2517	60	124,78	122,12	127	–	98	133	45	44
	29-14M-115	4F	2517	60	129,23	126,57	138	–	100	133	45	44
	30-14M-115	4F	2517	60	133,69	130,99	138	–	100	133	45	44
	32-14M-115	4F	2517	60	142,60	139,88	154	–	108	133	45	44
	34-14M-115	4F	2517	60	151,52	148,79	160	–	110	133	45	44
	36-14M-115	4F	3020	75	160,43	157,68	168	–	125	133	51	41
	38-14M-115	4F	3020	75	169,34	166,60	183	–	130	133	51	41
	40-14M-115	4F	3020	75	178,25	175,49	188	–	140	133	51	41
	44-14M-115	4F	3030	75	196,08	193,28	211	–	155	133	76	28,5
	48-14M-115	4F	3030	75	213,90	211,11	226	–	170	133	76	28,5
	56-14M-115	4F	3535	90	249,55	246,76	256	–	210	133	89	22
	64-14M-115	9WF	3535	90	285,21	282,41	296	190	242	133	89	22
Ohne Bordscheiben Sans flasques	72-14M-115	9W	3535	90	320,86	318,06	–	190	280	133	89	22
	80-14M-115	9A	3535	90	356,51	353,71	–	190	315	133	89	22
	90-14M-115	9A	3535	90	401,07	398,28	–	190	360	133	89	22
	* 112-14M-115	9A	3535	90	499,11	496,32	–	190	457	133	89	22
	* 144-14M-115	9A	4040	100	641,71	638,92	–	230	600	133	102	15,5
	* 168-14M-115	9A	4040	100	748,66	745,87	–	230	706	133	102	15,5
	* 192-14M-115	9A	4040	100	855,62	852,82	–	230	813	133	102	15,5
	* 216-14M-115	9A	4040	100	962,57	959,76	–	230	920	133	102	15,5

Buchsennummer kann ändern / Numéro du moyeu peut changer

14M-170												
	Typ	Fig.	Buchse Moyeu	Bohrung Alésage max.	Dp	De	Df	Dm	Di	F	S	R
Mit Bordscheiben Avec flasques	* 38-14M-170	4F	3030	75	169,34	166,60	183	–	130	187	76	55,5
	* 40-14M-170	4F	3030	75	178,25	175,49	188	–	140	187	76	55,5
	* 44-14M-170	4F	3535	90	196,08	193,28	211	–	155	187	89	49
	* 48-14M-170	4F	3535	90	213,90	211,11	226	–	175	187	89	49
	* 56-14M-170	4F	3535	90	249,55	246,76	256	–	210	187	89	49
	* 64-14M-170	4F	4040	100	285,21	282,41	296	–	240	187	102	42,5
	Ohne Bordscheiben Sans flasques	* 72-14M-170	9W	4040	100	320,86	318,06	–	230	280	187	102
* 80-14M-170		9W	4040	100	356,51	353,71	–	230	315	187	102	42,5
* 90-14M-170		9A	4040	100	401,07	398,28	–	230	360	187	102	42,5
* 112-14M-170		9A	5050	125	499,11	496,32	–	265	456	187	127	30
* 144-14M-170		9A	5050	125	641,71	638,92	–	265	600	187	127	30
* 168-14M-170		9A	5050	125	748,66	745,87	–	265	706	187	127	30
* 192-14M-170		9A	5050	125	855,62	852,82	–	265	813	187	127	30
* 216-14M-170		9A	5050	125	962,57	959,76	–	265	920	187	127	30

Buchsennummer kann ändern / Numéro du moyeu peut changer

** Keine Lagerware / Ne pas en stock