

## DL-4

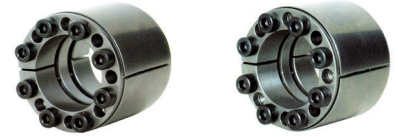
Masse				Axialkraft	Drehmoment	Flächenpressung		Spannschrauben DIN 912	Anzugs- moment
Dimensions						Force axiale	Couple moteur		
dxD mm	L1 mm	L mm	L2 mm	Fa KN	Mt Nm			P N/mm <sup>2</sup>	P1 N/mm <sup>2</sup>
25 x 55	32	40	46	59	743	292	100	6 x M6	17
28 x 55	32	40	46	59	832	261	100	6 x M6	17
30 x 55	32	40	46	59	891	243	100	6 x M6	17
35 x 60	44	54	60	69	1211	172	77	7 x M6	17
38 x 75	44	54	62	125	2372	285	112	7 x M8	41
40 x 75	44	54	62	125	2497	271	112	7 x M8	41
42 x 75	44	54	62	125	2622	258	112	7 x M8	41
45 x 75	44	54	62	125	2809	241	112	7 x M8	41
48 x 80	56	64	62	143	3427	199	94	8 x M8	41
50 x 80	56	64	72	143	3569	191	94	8 x M8	41
55 x 85	56	64	72	161	4416	196	99	9 x M8	41
60 x 90	56	64	72	178	5352	199	104	10 x M8	41
65 x 95	56	64	72	178	5799	184	99	10 x M8	41
70 x 110	70	78	88	289	10123	218	111	10 x M10	83
75 x 115	70	78	88	289	10846	203	106	10 x M10	83
80 x 120	70	78	88	318	12727	209	112	11 x M10	83
85 x 125	70	78	88	347	14752	215	117	12 x M10	83
90 x 130	70	78	88	347	15620	203	112	12 x M10	83
95 x 135	70	78	88	347	16488	192	108	12 x M10	83
100 x 145	90	100	112	463	23150	195	105	11 x M12	145
110 x 155	90	100	112	505	27781	193	107	12 x M12	145
120 x 165	90	100	112	589	35361	207	117	14 x M12	145
130 x 180	104	116	130	687	44633	185	108	12 x M14	230
140 x 190	104	116	130	801	56073	201	120	14 x M14	230
150 x 200	104	116	130	858	64371	201	122	15 x M14	230
160 x 210	104	116	130	916	73241	201	124	16 x M14	230

## DL-4K

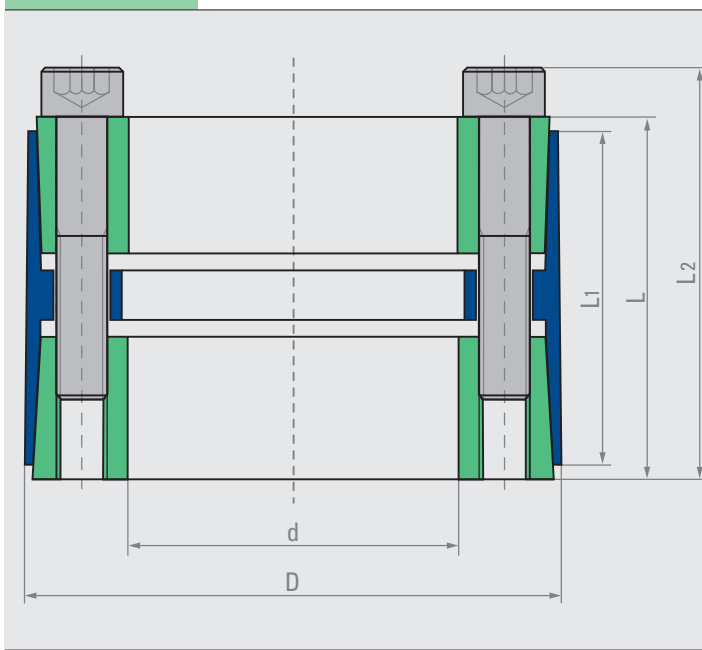
Masse				Axialkraft	Drehmoment	Flächenpressung		Spannschrauben DIN 912	Anzugs- moment
Dimensions						Force axiale	Couple moteur		
dxD mm	L1 mm	L mm	L2 mm	Fa KN	Mt Nm			pw N/mm <sup>2</sup>	pn N/mm <sup>2</sup>
70 x 110	50	60	70	120	4180	113	64	8 x M10	49
80 x 120	50	60	70	150	5980	124	73	10 x M10	49
90 x 130	50	60	70	165	7400	121	75	11 x M10	49
100 x 145	60	70	82	219	10930	121	74	10 x M12	86
110 x 155	60	70	82	219	12000	110	69	10 x M12	86
120 x 165	60	70	82	241	14400	111	72	11 x M12	86
130 x 180	65	79	91	306	19900	118	77	14 x M12	86
140 x 190	65	79	91	328	22900	117	78	15 x M12	86
150 x 200	65	79	91	328	24600	110	74	15 x M12	86
160 x 210	65	79	91	350	28000	110	75	16 x M12	86

# Spannsatz (selbstzentrierend)

## Élément de serrage (autocentrant)



### DL-4



**Sehr hohe Drehmomente**  
**Gleichförmige Verteilung der Pressungen**

#### Montage

Kontaktflächen von Welle und Nabe reinigen und leicht einölen. Spannsatz in den Nabensitz einfügen und auf die Welle schieben. Alle Spannschrauben stufenweise und gleichmäßig mit halbem Anzugsmoment **Ms** über Kreuz anziehen. Vorgang wiederholen, mit vollem Anzugsmoment **Ms**. Das angegebene Schraubenanzugsmoment **Ms** von der letzten angezogenen Schraube für alle Schrauben im Uhrzeigersinn prüfen. Keine Öle und Fette mit Molybdänsulfid oder Hochdruckzusätzen verwenden. Diese würden den Reibungskoeffizienten erheblich reduzieren.

#### Toleranzen

Ein guter Drehvorgang ist ausreichend.

Höchste zulässige Toleranzen:

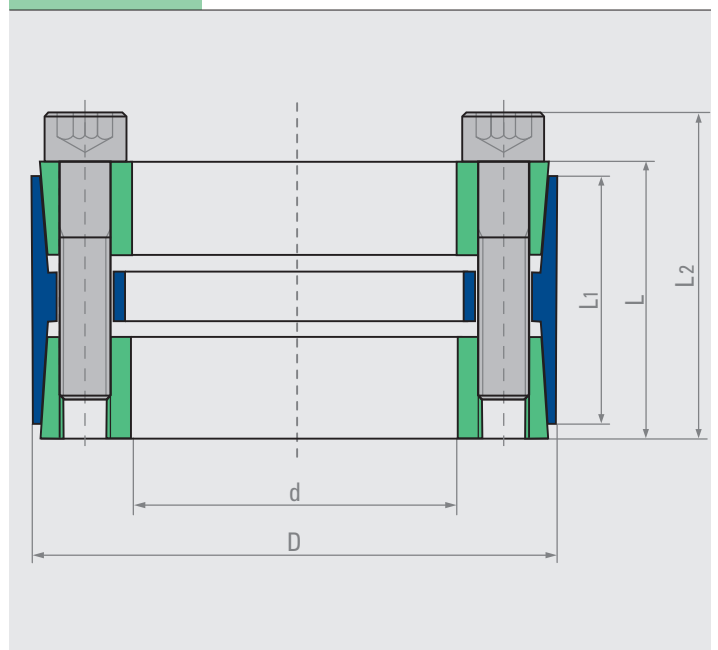
**Welle h8**

**Nabe H8**

#### Axiale Verschiebung

Es erfolgt eine leichte axiale Verschiebung der Nabe gegenüber der Welle.

### DL-4K



**Couple transmissible très élevé**  
**Pressions uniformément réparties**

#### Montage

*Nettoyer soigneusement les surfaces de contact de l'arbre et du moyeu et appliquer une légère pellicule d'huile.*  
*Monter l'élément dans le logement du moyeu, insérer l'arbre, ensuite serrer les vis de façon graduelle et uniforme - en croisant le serrage - jusqu'à atteindre le 50% de la valeur **Ms** indiquée dans le tableau qui suit. Répéter la même opération jusqu'à atteindre le couple de serrage **Ms** indiquée dans le tableau. Enfin vérifier que toutes les vis soient serrées au couple de serrage **Ms** en faisant - de façon continue - 2 tours au maximum.*  
*Ne pas utiliser d'huile ni de graisse à base de bisulfure de molybdène, cela entraînerait une réduction considérable du coefficient de frottement.*

#### Tolérance

*Une bonne finition à la machine-outil est suffisante.*

*Tolérances maximum admissibles:*

**arbre h8**

**moyeu H8**

#### Déplacement axial

*Au serrage le moyeu a un léger déplacement par rapport à l'arbre.*