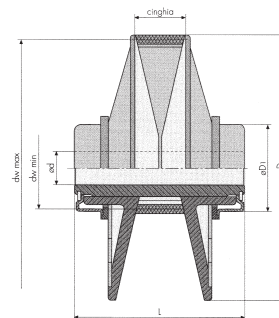


Variatorscheiben

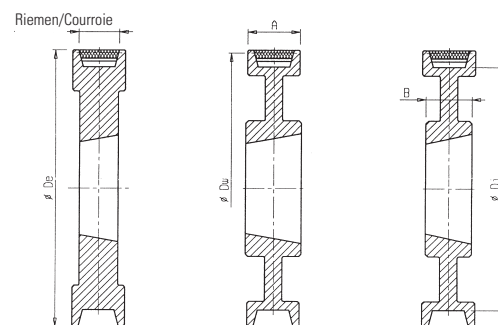
Poulies à vitesse variable



Typ	130 – EDS	160 – EDS	200 – EDS	225 – EDS	270 – EDS	300 – EDS	360 – EDS
Motorleistung/Puissance/kW	0,75	1,5	2,2	3	4	7,5	18,5
Profil (Riemen/Courroie)	22 x 8	28 x 8	37 x 10	47 x 13	47 x 13	55 x 15	70 x 20
ø d standard/mm	14-19	19-24	24-28	28	28	38	42-48
ø d max./mm	22	25	30	30	42	42	50
ø D/mm	130	160	195	225	270	300	360
ø D1/mm	58	66	66	85	85	115	115
dw min./mm	48	50	61	65	80	83	105
dw max./mm	126	156	190	218,5	263,5	292,5	350
L/mm	92	105	125	140	150	180	220
Gewicht/Poids kg	1,7	3	5	6,5	11	14	22

Festscheiben für Variatorriemen Taper-System

Poulies fixes pour courroies variateurs système Taper



Wirkdurchmesser Diamètre primitif mm	Riemen Courroie	Fig.	Buchsen Moyeu	De mm	Dw mm	Di mm	A mm	B mm
160	22x8	2	1615	164	160	140	30	38
200	22x8	2	2012	204	200	180	30	32
126	28x8	2	1615	130	128	106	36	38
161	28x8	2	1615	165	161	141	36	38
225	28x8	2	2517	229	225	205	36	45
316	28x8	2	3020	320	316	296	36	51
180	37x10	3	2517	185	180	155	47	45
224	37x10	3	2517	229	224	199	47	45
250	37x10	3	2517	255	250	225	47	45
315	37x10	2	3020	320	315	290	47	51
159	47x13	1	2517	166	159	127	61	45
223	47x13	3	2517	230	223	191	61	45
313	47x13	2	3525	320	313	281	61	65
399	47x13	2	3525	406	399	367	61	65